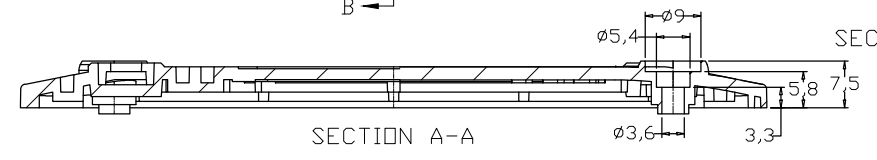
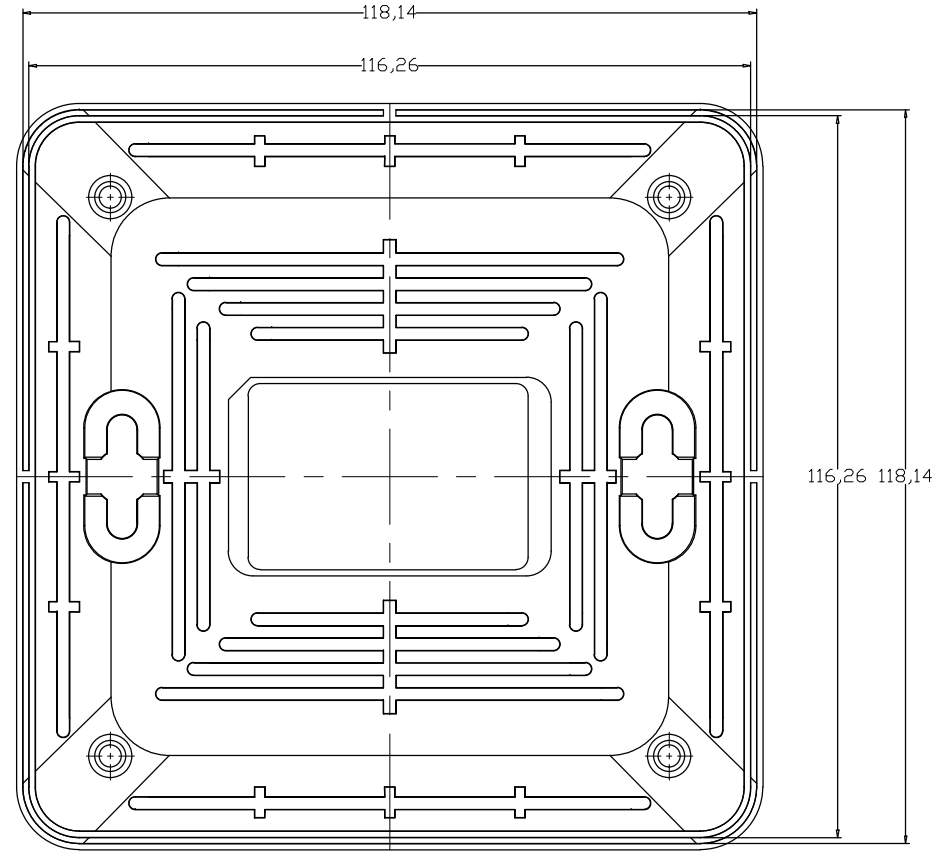
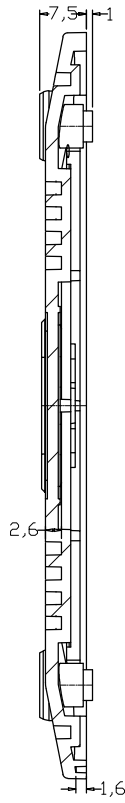
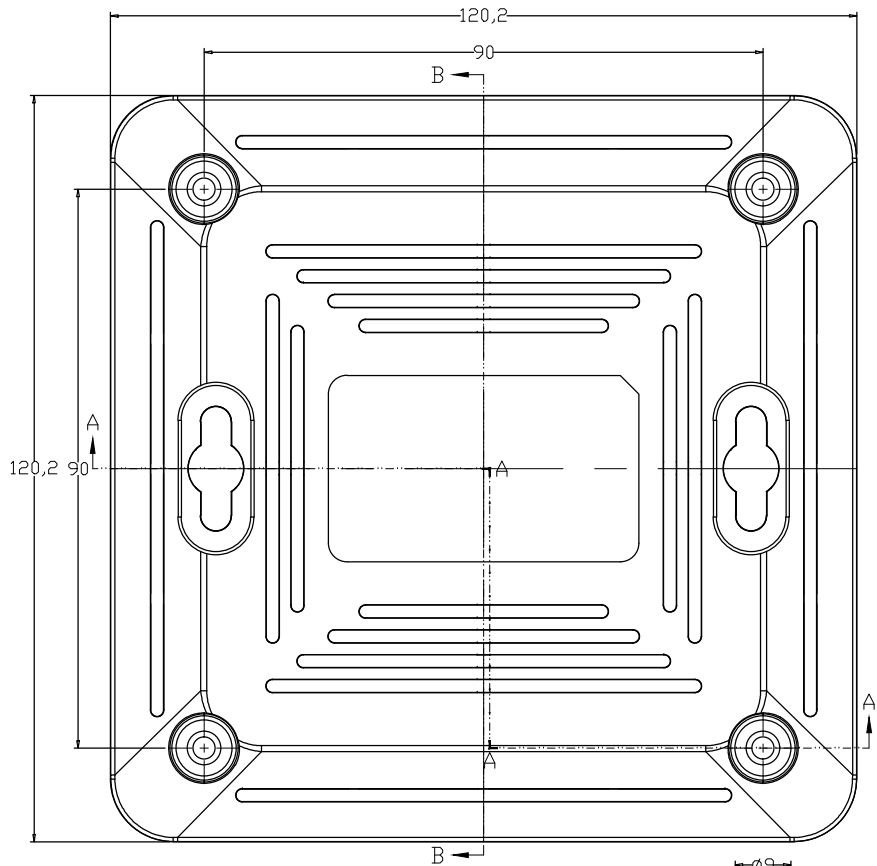
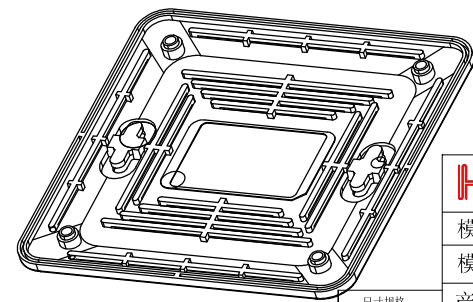


产品名称	产品编号	版次



SECTION B-B



<b>HF 深圳鸿发顺达模具有限公司</b> ShenZhen HongFa Mold Co.,Ltd			
模具档案位置		F:/2012-mold/HF1206018	
模具名称	FT-161	下单日期	
产品原料	ABS	交模日期	
产品缩水	0.5%	图纸比例	
设计	李柯敏	单位/mm	☉ ☐
制造	梁源兴	出图日期	2012/06/30
审核		批准	

尺寸规格	OTHERWISE STATED
X. ± 0.10	
X.X ± 0.05	
X.XX ± 0.02	
X.XXX ± 0.005	
ANGLE ± 0.15'	